

Tapis antifatique connectable

Composition :

100 % caoutchouc naturel

Applications :

chaînes de production et d'assemblage, postes fixes en milieu industriel ou commercial, centres de tri...

Environnement : sec ou légèrement humide

Avantages :

- le dessous alvéolaire offre un excellent amorti lors des longues stations debout
- bords biseautés pour éviter les risques de chute
- surface antidérapante grâce à la surface tôles larmées
- isole du froid
- isolant phonique
- connectable
- facile à mettre en place
- les bords jaunes délimitent les zones de sécurité

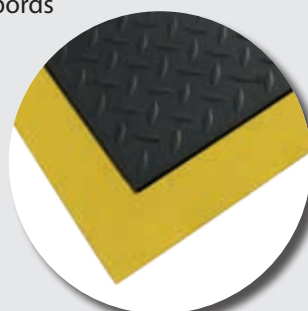
Coloris : noir avec bords jaunes

+ Info :

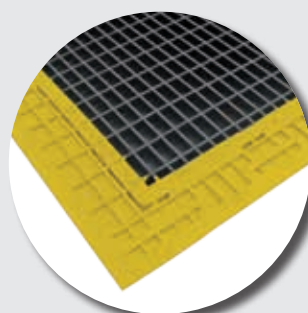
- souplesse obtenue par le design : plots
- existe également en version nitrile (rouge) ou sans bords jaunes : nous consulter



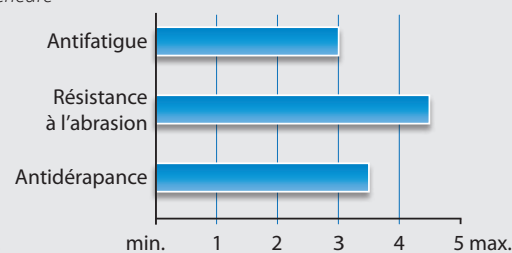
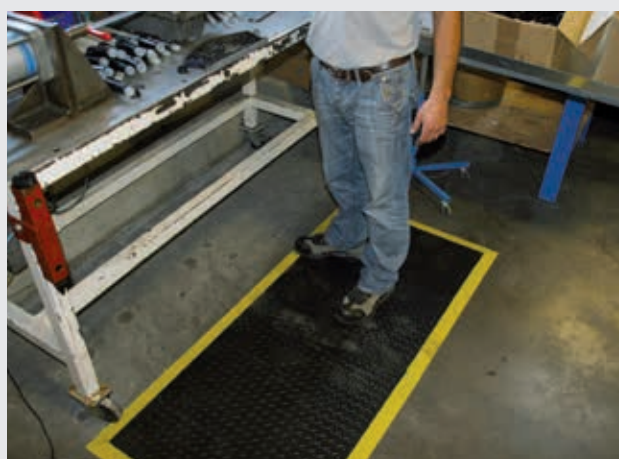
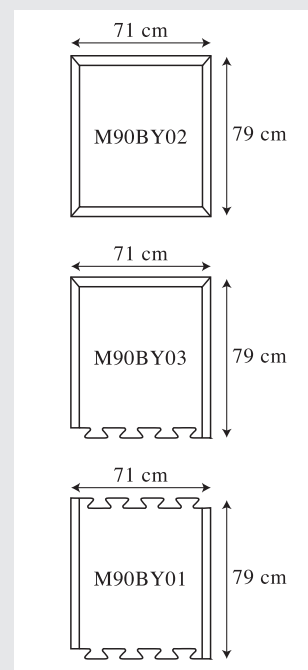
M90BY03



Face supérieure



Face inférieure



Référence	Dimensions	Epaisseur	Poids
M90BY01	71 x 79 cm	11 mm	5,0 kg/p
M90BY02	71 x 79 cm	11 mm	5,0 kg/p
M90BY03	71 x 79 cm	11 mm	5,0 kg/p

